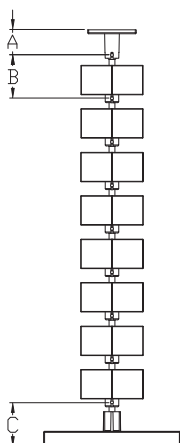


Organizadores

Cable Organizers
Organisateurs de Câbles
Kabelführungen
Organizery przewodów

LKEBU Organizador de cables rectangular Rectangular cable organizer

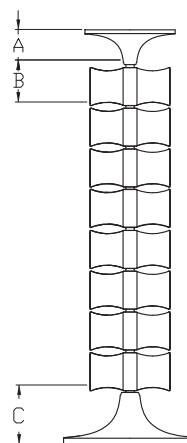


Material PP

Referencia Reference	Longitud total Total length	Nº elementos Nr. of elements	A	B	C
00301201622	750	25	24,00	30,00	40,00
00301201623	1.200	40	24,00	30,00	40,00

Color: Negro / Aluminio RAL9006 - Black / Aluminium RAL9006

LKEBA Organizador de cables Cable organizer

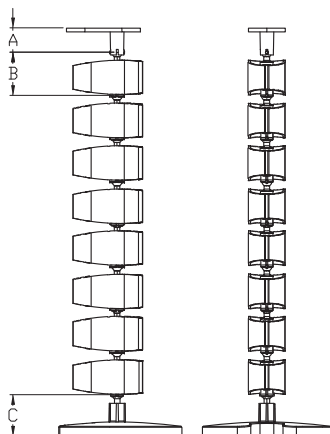


Material PP

Referencia Reference	Longitud total Total length	Nº elementos Nr. of elements	A	B	C
00301201613	748	17	25,00	44,00	59,00
00301201614	1.188	27	25,00	44,00	59,00

Color: Negro / Aluminio RAL9006 - Black / Aluminium RAL9006

LKABA Organizador de cables ovalado Oval cable organizer

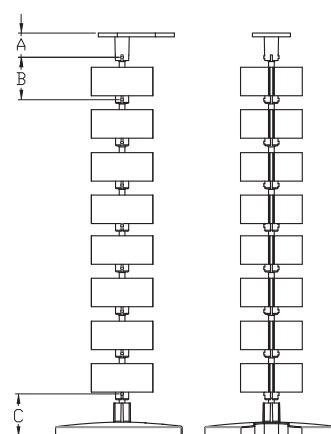


Material: PP / S

Referencia Reference	Longitud Length	Nº elem. Nr. of elem.	A	B	C	Nº cables Nr. of cables
00301201000	750	15	25,50	50,00	47,00	4
00301201001	1.200	24	25,50	50,00	47,00	4
00301201002	750	15	25,50	50,00	47,00	8
00301201003	1.200	24	25,50	50,00	47,00	8

Color: Negro / Aluminio RAL9006 / Natural / Azul translúcido
Black / Aluminium RAL9006 / Natural / Translucent blue

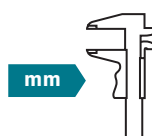
LKABZ Organizador de cables redondo Round cable organizer



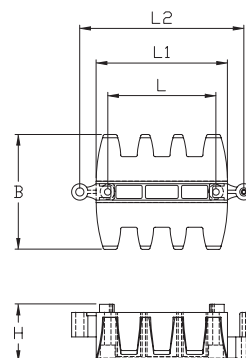
Material: PP / S

Referencia Reference	Longitud Length	Nº elem. Nr. of elem.	A	B	C	Nº cables Nr. of cables
00301201480	750	15	25,50	50,00	47,00	4
00301201481	1.200	24	25,50	50,00	47,00	4
00301201482	750	15	25,50	50,00	47,00	8
00301201483	1.200	24	25,50	50,00	47,00	8

Color: Negro / Aluminio RAL9006 / Natural
Black / Aluminium RAL9006 / Natural



LKAHA Organizador de cables plano Flat cable organizer

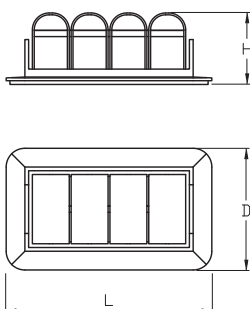


Material PP

Referencia Reference	Longitud total Total length	Nº elementos Nr. of elements	H	B	L	L1	L2
00301201484	1.000	10	35,00	66,00	70,00	80,00	100,00
00301201008	1.400	14	35,00	66,00	70,00	80,00	100,00
00301201009	1.600	16	35,00	66,00	71,00	80,00	100,00
00301201010	1.800	18	35,00	66,00	70,00	80,00	100,00

Color: Negro / Aluminio RAL9006 / Natural / Azul translúcido - Black / Aluminium RAL9006 / Natural / Translucent blue

SDECD Organizador de cables Cable organizer

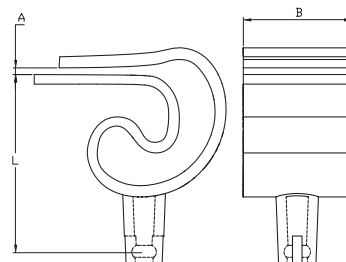


Material: ABS / LDPE / PEFA

Referencia Reference	Longitud total (L) Total length (L)	Nº elementos Nr. of elements	D	H
00301700005	110,00	4	65,00	42,00
00301700006	155,00	6	65,00	42,00

Color: Negro / Aluminio RAL9006 / Blanco
Black / Aluminium RAL9006 / White

LKABL Abrazadera para protector-guía de cables Cable guide clamp



Material: ABS

Referencia Reference	Grosor panel (A) Thickness panel (A)	B	L
00301201492	8,00 - 12,00	40,00	63,00
00301201485	18,00 - 24,00	40,00	71,00

Color: Negro / Aluminio RAL9006 - Black / Aluminium RAL9006

* Para adaptarlo con los grupos LKEBU-LKEBA-LKABA-LKABZ

To be adapted to the groups LKEBU-LKEBA-LKABA-LKABZ

* Ideal para mesas de cristal / Ideal for glass tables

Organizadores
Cable
organizers



PASACABLES EMBELLECEDORES DE MESA PARA AGUJERO REDONDO / DESK FINISHING CABLE ORGANIZERS FOR ROUND HOLES


Material	LLDPE	ABS	ABS	ABS	ZCS	ZCS	PS	ABS
Diámetro agujero Table hole diameter	AKDAA	LKDK	LKDS	AKDAC	LKDM	LKDMA	AKDAB	LKDF
26,00	02500300000							
34,00	02500300001							
39,00		00301201443		02500300003				
45,00		00301201444		02500300004				
49,00		00301201445		02500300005				
60,00			00301201447		00301201011	00301201624		00301200781/82
65,00				02500300006				
78,00				02500300007				
80,00			00301201448		00301201013	00301201625	02500300002	00301200783

AKDAA: Negro / Blanco / Natural - Black / White / Natural

LKDK: Negro / Gris RAL7035-9007 - Black / Grey RAL7035-9007

LKDS: Negro / Gris RAL7035-9007 - Black / Grey RAL7035-9007

AKDAC: Negro / Blanco / Gris RAL7011-7035 - Black / White / Grey Ral7011-7035

LKDM: Acerado / Cromado brillo - Steel / Bright Chrome

LKDMA: Acerado / Cromado brillo - Steel / Bright Chrome

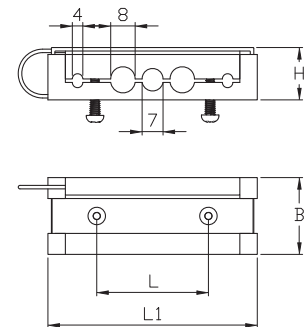
AKDAB: Negro / Gris / Marrón RAL8008-8015 / Naranja RAL2004 / Blanco RAL1015-9010-9016 / Beige RAL1011 - Black / Grey / Brown RAL8008-8015 / Orange RAL2004 / White RAL1015-9010-9016 / Beige RAL1011

LKDF: Negro / Blanco / Gris RAL7035 - Black / White / Grey RAL7035

LZE Organizador cables plano Organizer flat cables



Organizadores
Cable
organizers



Material: PP / S

Referencia Reference	L1	B	H	L	Fijación Fixing
00301201004	60,00	22,00	18,00	32,00	2 tornillos / 2 screws
00301201005	Placa metálica cierre/Metalic closing plate	-	-	-	sin alojamiento/ without fixing
00301201006	Placa metálica cierre/Metalic closing plate	-	-	-	2 tornillos / 2 screws

Color: Negro / Natural / Acerado - Black / Natural / Steel

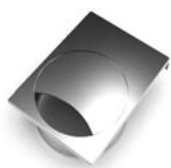
PASACABLES EMBELLECEDORES DE MESA PARA AGUJERO REDONDO / DESK FINISHING CABLE ORGANIZERS FOR ROUND HOLES



Material	ABS	ABS	ABS	ABS	ABS	ABS	ABS
Diámetro agujero Table hole diameter	LKDC	LKDI	SDECC	LKDG	LKDT	LKDU	LKDD
26,00							
34,00							
39,00							
45,00							
49,00							
60,00	00301201620	00301201618					
65,00							
78,00							
80,00	00301201621	00301201619	02301100004	00301700001 00301201487	00301201489 00301700003	00301201488 00301700002	00301201616 00301201617

LKDC: Negro / Blanco / Gris RAL7044 - Black / White / Grey RAL7044
 LKDI: Negro / Blanco / Gris Claro / Marrón - Black / White / Light grey / Brown
 SDECC: Negro / Gris RAL9006 - Black / Grey RAL9006
 LKDG: Negro / Gris RAL9006-9007 - Black / Grey RAL9006-9007
 LKDT: Negro / Gris RAL9007 - Black / Grey RAL9007
 LKDU: Negro / Gris RAL9006-9007 - Black / Grey RAL9006-9007
 LKDD: Negro - Black

PASACABLES EMBELLECEDORES DE MESA / DESK FINISHING CABLE ORGANIZERS



LKDV



LKDE



SDECA



LKDO



LKDA



LKDZ



LKDZZ



LKDH

Organizadores
Cable
organizers

Más diseños y medidas disponibles en nuestro catálogo online, consulte en www.isc-sl.com
 More designs and sizes available on our online catalogue, visit www.isc-sl.com

